

Rover Danmark A/S



Til hvem det måtte vedrøre

Vor ref shh
Telefon 76 34 20 63
Fax 76 34 20 84
E-mail shh@rover.dk
Dato se poststempel
Vedrørende **Anhængervægt - Land Rover modeller.**

Som det fremgår af vedlagte dokumentation for så vidt angår Land Rover's produkter, kan køretøjerne godkendes til en maksimal anhængervægt på 3.500 kg. i henhold til Land Rover fabrikens godkendelseserklæring.

Med venlig hilsen
Rover Danmark A/S

Steen Houborg
Servicechef

Bilag:

1. Skema over modeller/vægte – fabrikanterklæring.
2. Anhængertræk til Land Rover 110HC Pick-up, 90" & 110" modellerne.
3. Alternativt anhængertræk til Land Rover 90" & 110" modellerne samt befæstigelsespunkter.
4. Anhængertræk til Range Rover.
5. Befæstigelsespunkter på Range Rover.
6. Anhængertræk til Land Rover Discovery modellerne
7. Befæstigelsespunkter til Land Rover Discovery modellerne

Firma
Rover Danmark A/S

Adresse
Sjællandsvej 1
DK-6000 Kolding

Telefon
+45 70 15 15 33

Fax
+45 76 34 20 84

Reserveudslager
Engtoft 1
DK-6580 Vamdrup

Fax
+45 75 58 35 17

Aktieselskabsreg.
Rover: 183866



KMcC/skp

BILAG 1.

29th September 1992

VN Autoimport A/S
 Vejevej 6
 DK 7000 Frederica
 Denmark

Please find enclosed Maximum Trailer weight tables. I hope this is what you require.

If there is anything else I can help you with please let me know.

LAND ROVER

MAXIMUM TRAILER WEIGHTS

Model	Max Weight Of Unbraked Trailer (Kg)	Max Weight Of Overrun Braked Trailer (Kg)
80"	500	3500
107"	500	3500
86"	500	3500
88"	500	3500
109"	500	3500
110" - Forward Control	500	3500
90"	750	3500
110"	750	3500
Range Rover	750	3500
Discovery	750	3500

NB The above trailer weights relate to the above vehicles when used on road.

Yours sincerely,

K McCauley
 Product Certification
 Product Assurance
 Gaydon Ext No. 4494

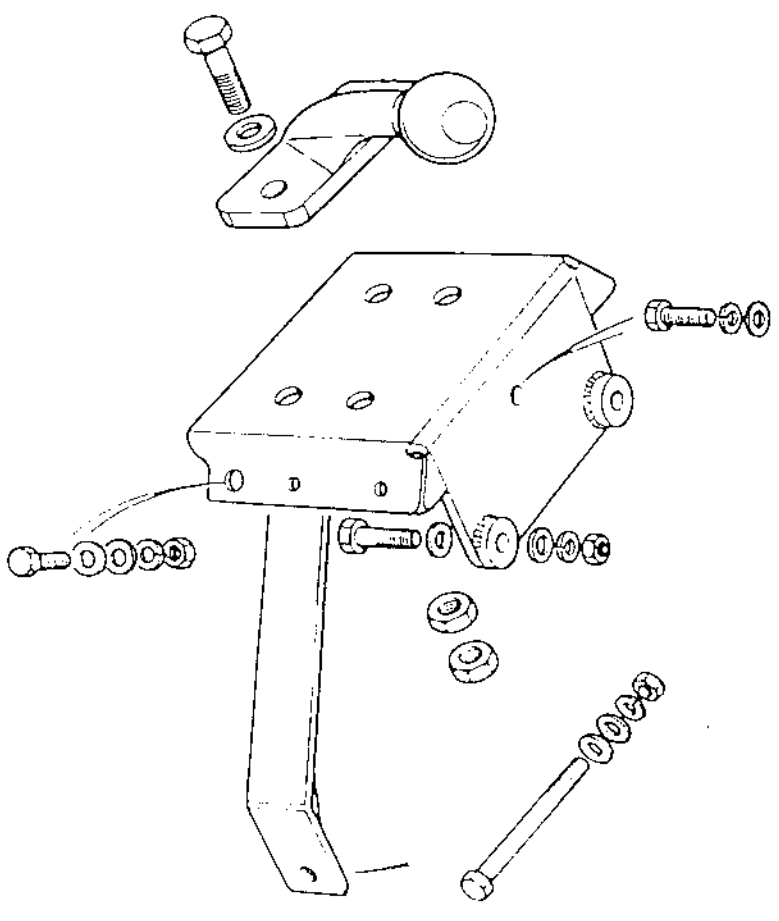
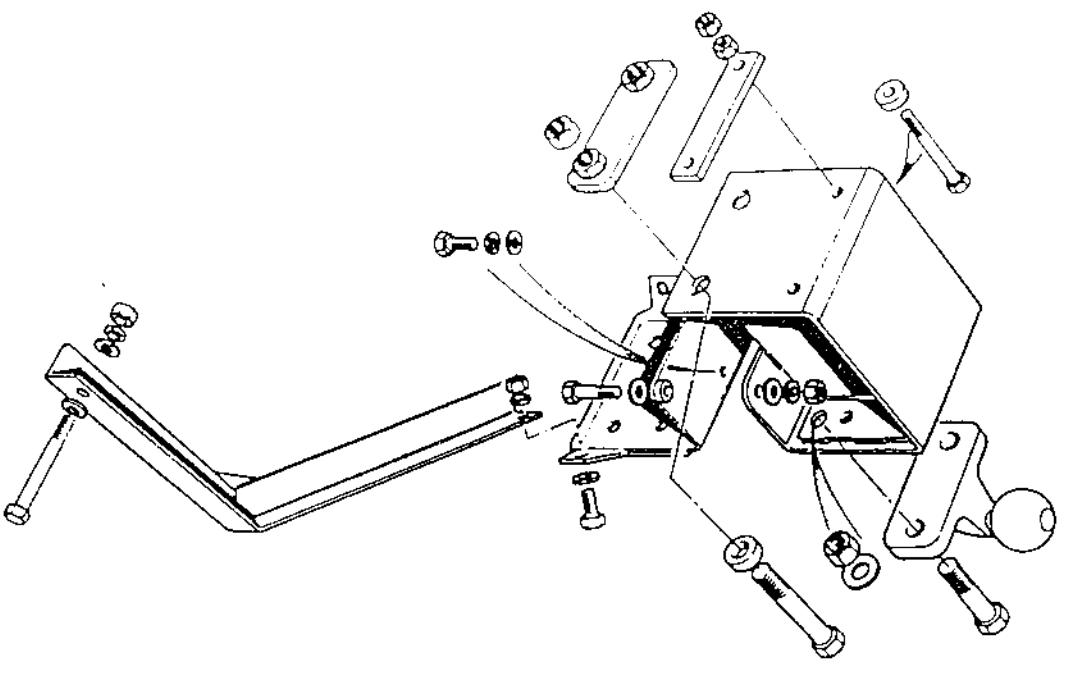
Rover Group Ltd
 Gaydon Test Centre, Banbury Road, Lighthorne
 Warwick CV35 0EF
 Telephone: 0926 641111 Telex: 0331 GFL G
 Fax: 0926 641181 Direct Dial: 0926

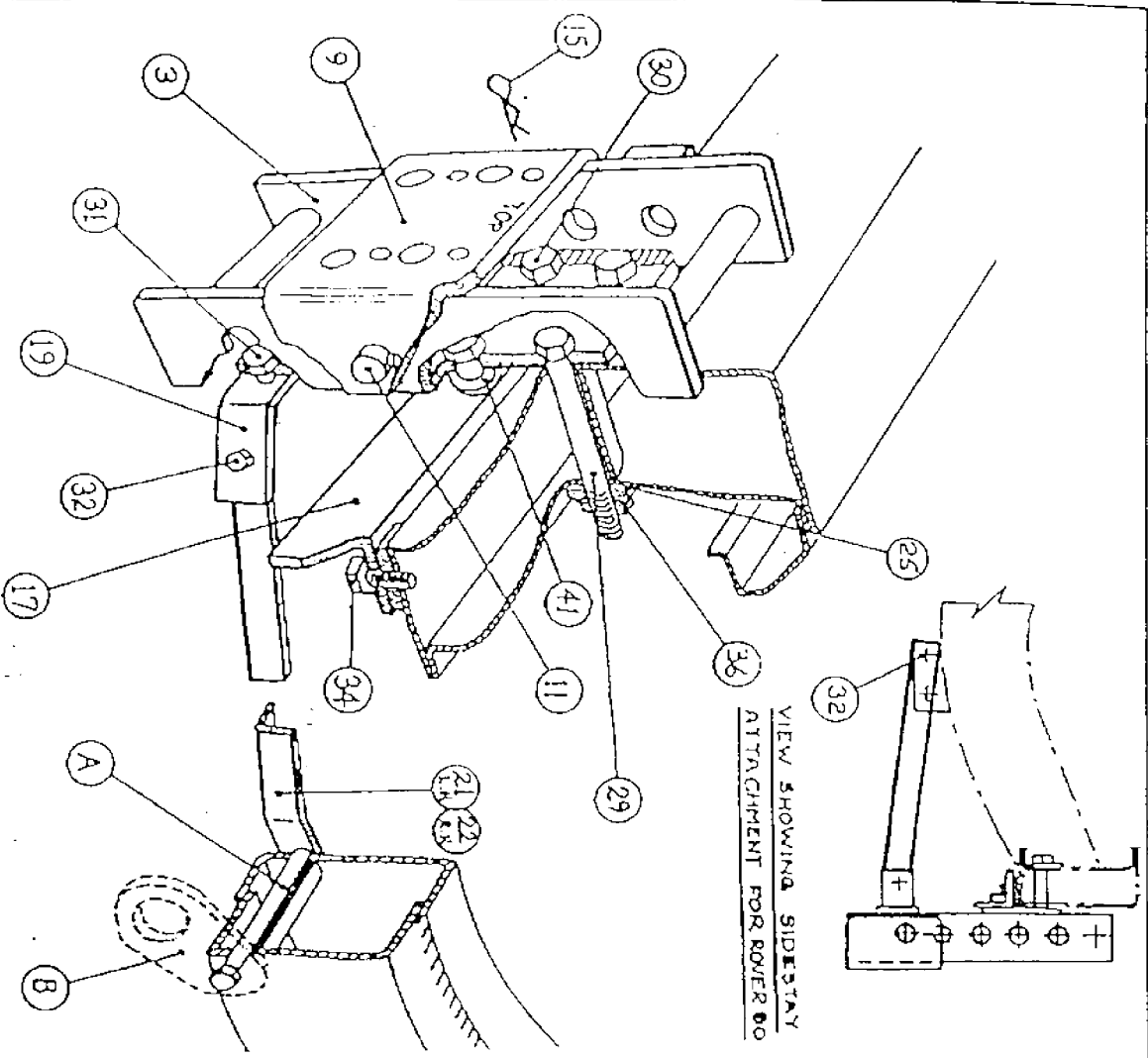
© 1992 Rover Group Ltd
 All rights reserved

110 HIGH CAPACITY PICK-UP

LAND ROVER TOWING BALLS

ALL OTHER 110 AND 90 MODELS





COMPONENTS		
Item	Qty	Description
3	1	Adjustable Bracket
9	1	Coupling Channel
11	1	Locating Pin
15	1	R Clip
17	1	Stiffener Angle
19	1	Connecting Bracket
21	1	Sidestay L.H.
22	1	Sidestay R.H.
25	1	Plate
41	2	Packing Washer

H.T.S. U.N.F. BOLTS		
Item	Qty	Description
29	2	5/8" dia x 3 1/2" long
30	2	5/8" dia x 1 1/2" long
31	2	3/8" dia x 1 1/2" long
32	4	3/8" dia x 1" long
H.T.S. METRIC BOLT		
34	3	M10 x 25mm long

Items 30, 31 and 32 supplied with nuts. All bolts supplied with shakerproof washers.

ROVER GROUP



LAND ROVER LIMITED PRODUCT ASSURANCE

MODEL TYPE LD
 TITLE DEFENDER TOW HITCH ASSEMBLY

DRAWN KM

DATE 13 10

PART NO

DRAWING NO LR 1772.

ROVER GROUP

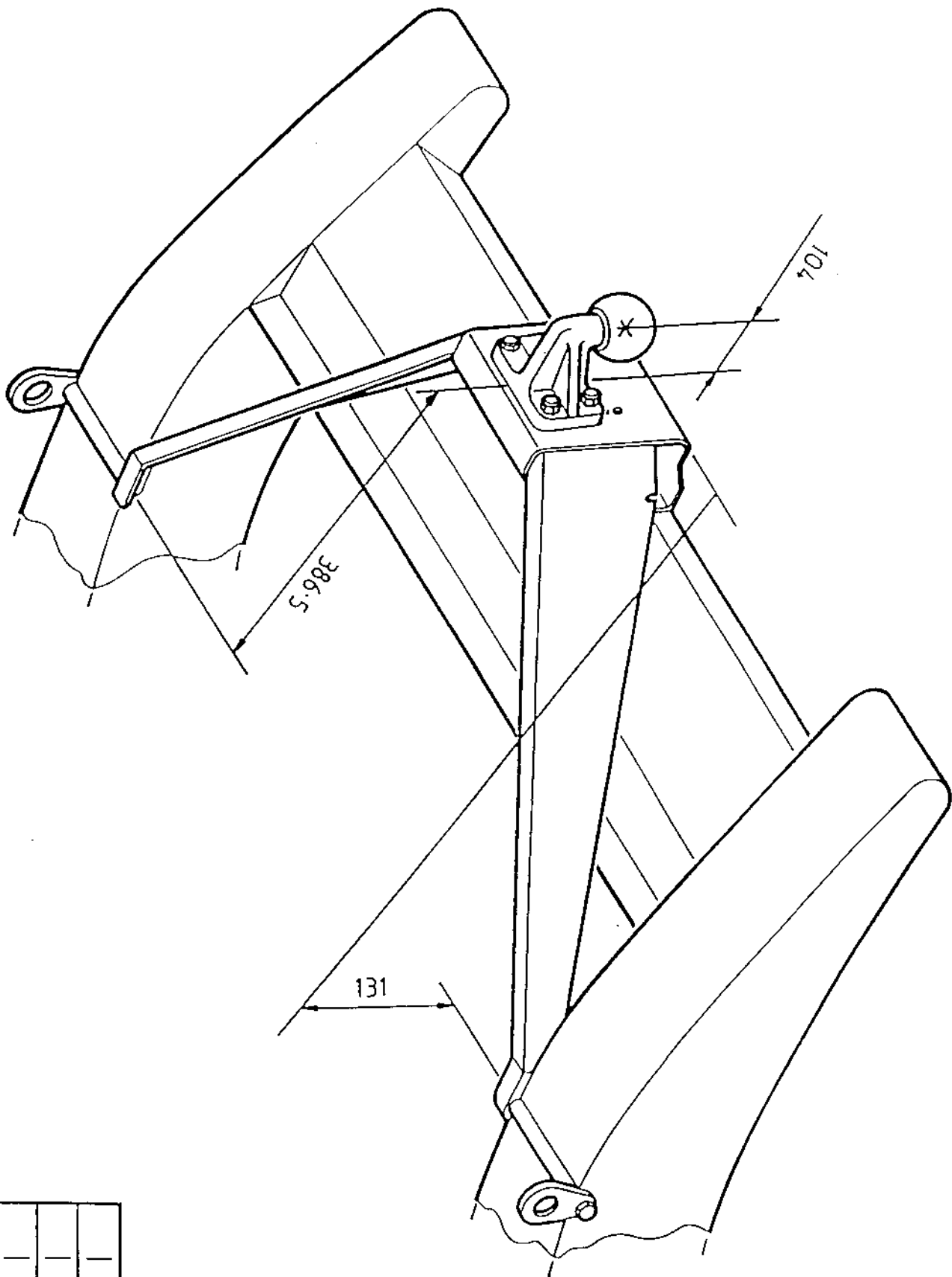
MODELTYP LH

DRAWN DBR

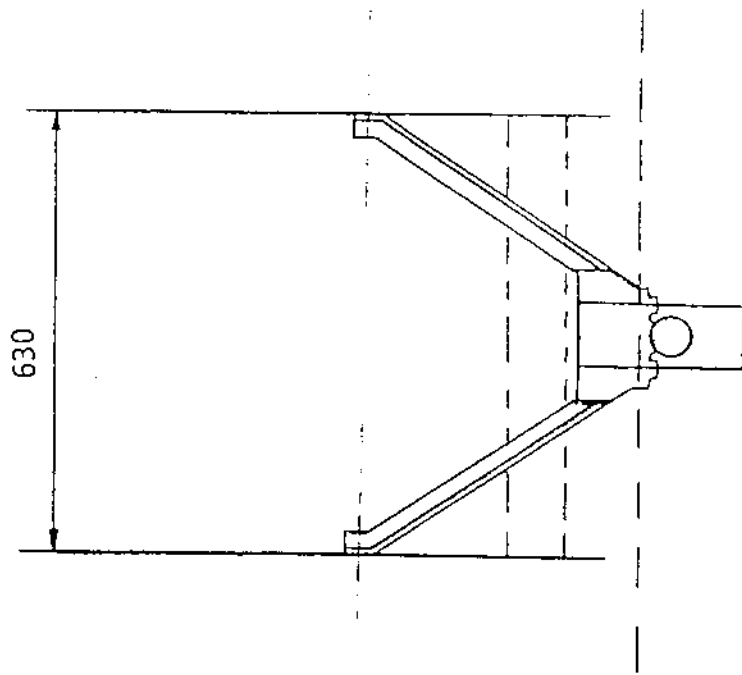
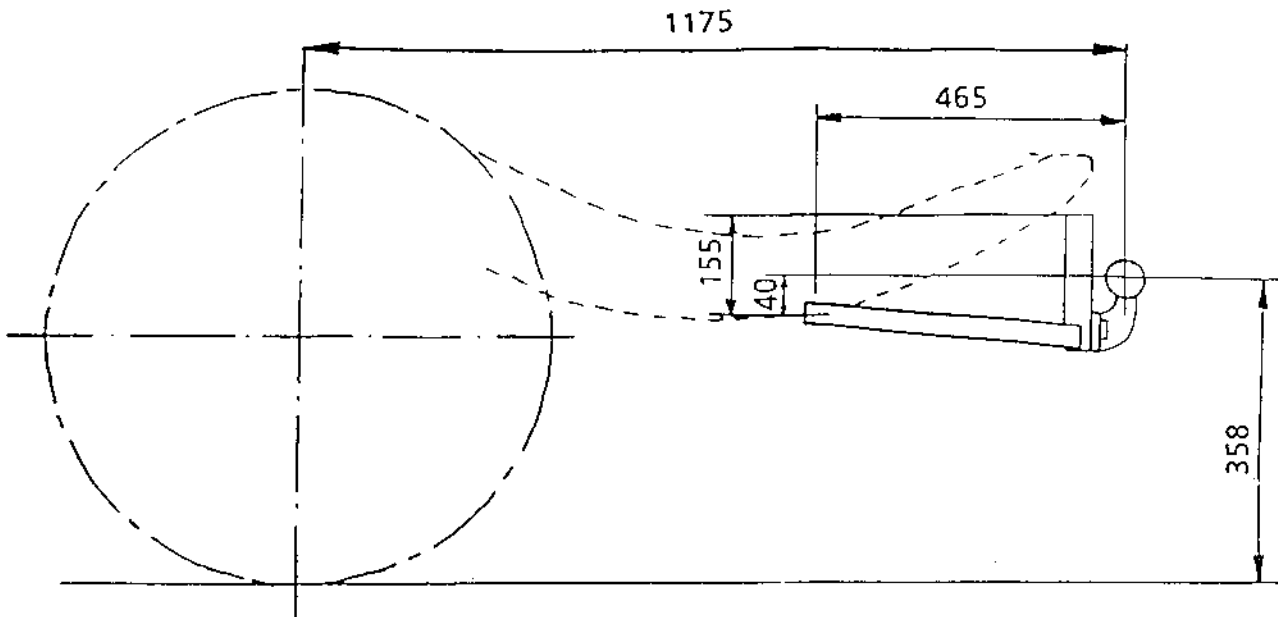
DATE

08 | 10 | 92



1

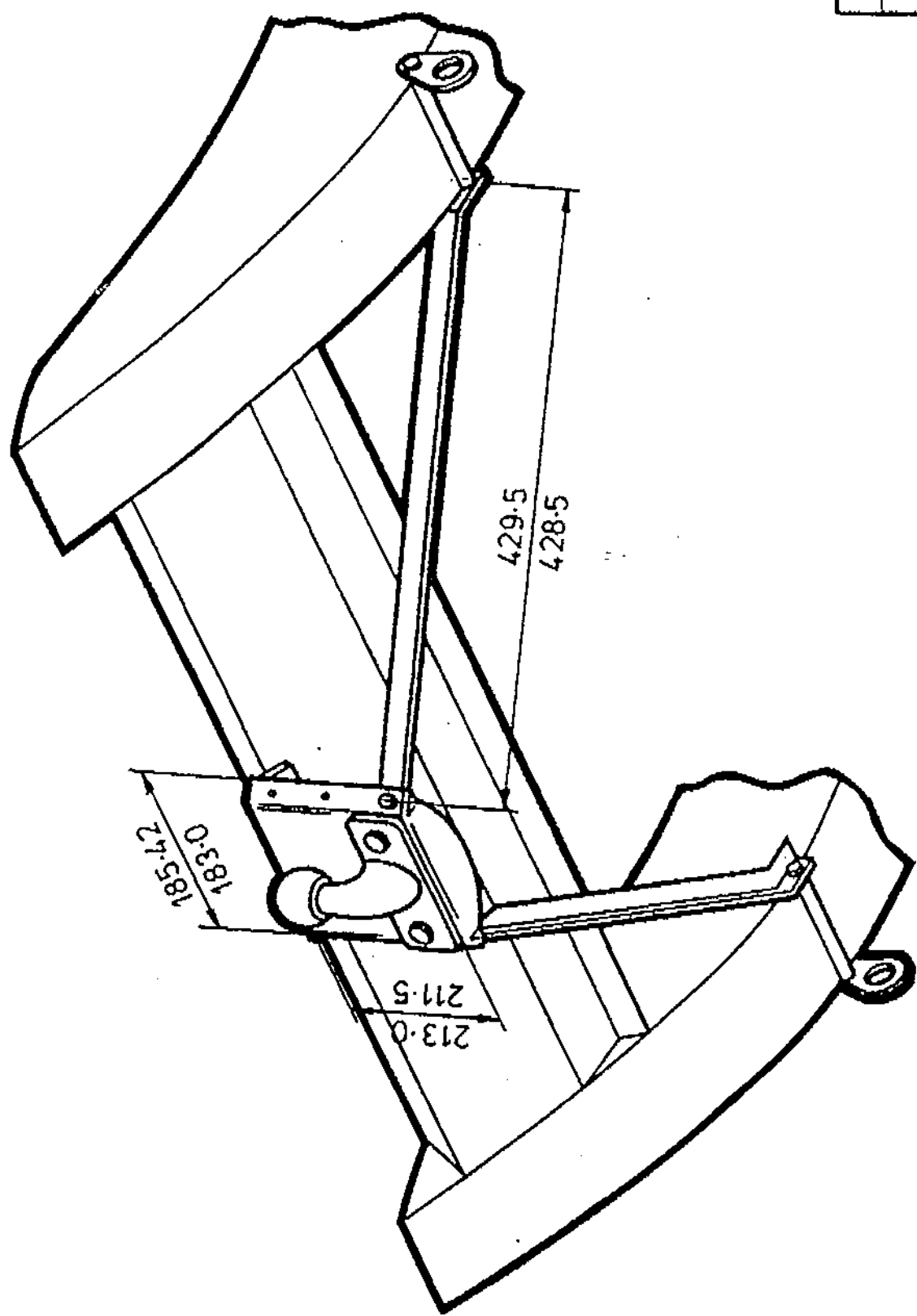


4			
3			
2			
1			



			4
			3
			2

MODEL/TYPE RR	DRAWN KJM	DATE 04 08 92	1
ROVER GROUP   ROVER GROUP LIMITED PRODUCT ASSURANCE	TITLE RANGE ROVER TOW BAR DIMENSIONS STANDARD		
	PART NO	DRAWING No RR 1713	



4				
3				
2				
1	14	10	92	1

DATE	14 10 92
PART No	
DRAWING No	LJ 1188

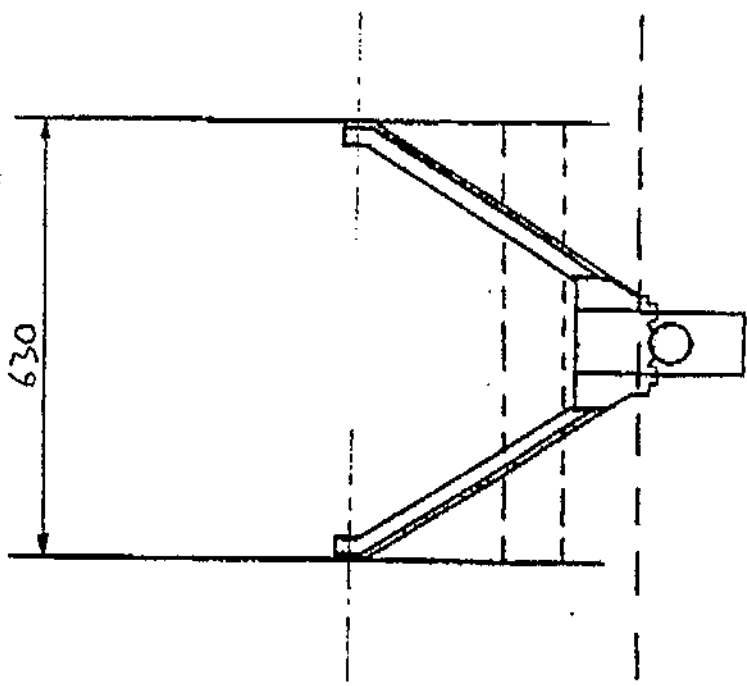
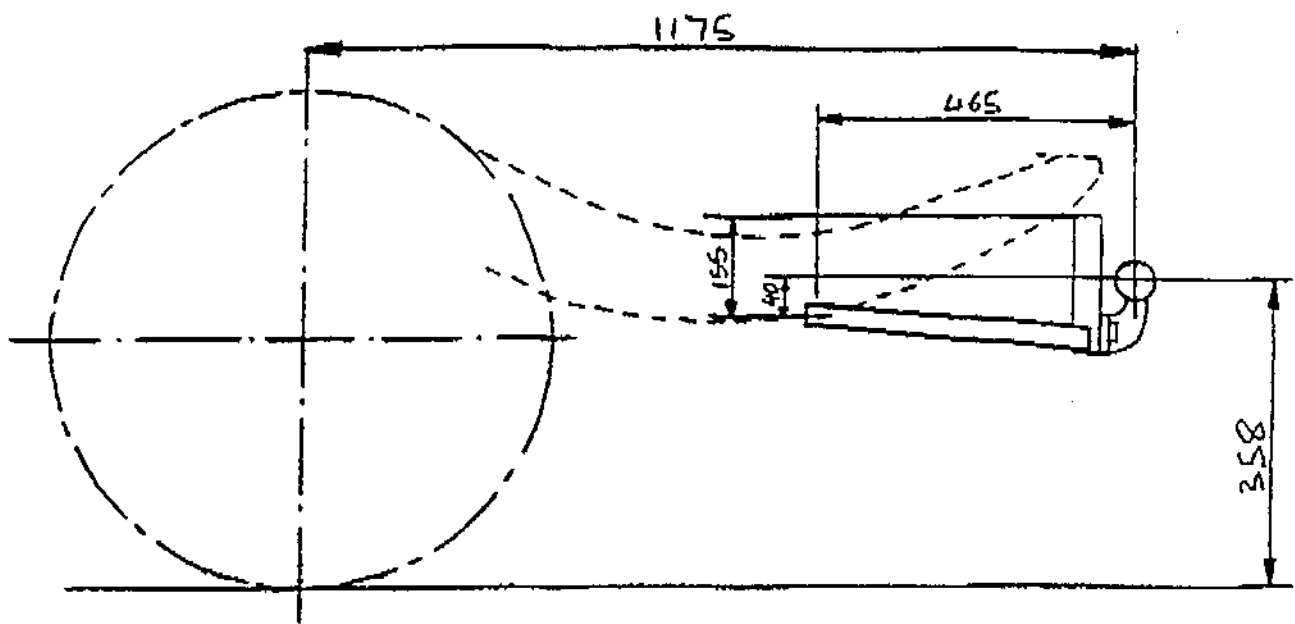
MODELTYPE	LJ
DRAWN	KH
TITLE	DISCOVERY TOW HITCH ASSEMBLY

ROVER GROUP ©



LAND ROVER

ROVER

SALES AND SERVICE DEPARTMENT ACCIDENTAL



			4
			3
			2

MODEL/TYPE LJ DISCOVERY	DRAWN KJM	DATE 22 11 93	1
ROVER GROUP  		TITLE DISCOVERY TOW BAR DIMENSIONS STANDARD	
ROVER GROUP LIMITED PRODUCT ASSURANCE		PART No	DRAWING No LJ 1562